

CARRIERS: AIRLINES CARGO

Aj. Suchitra Rimdusit



Passenger

Air transportations are carrying both passengers and cargo underneath of the passenger's seating

AIRLINES

Cargo

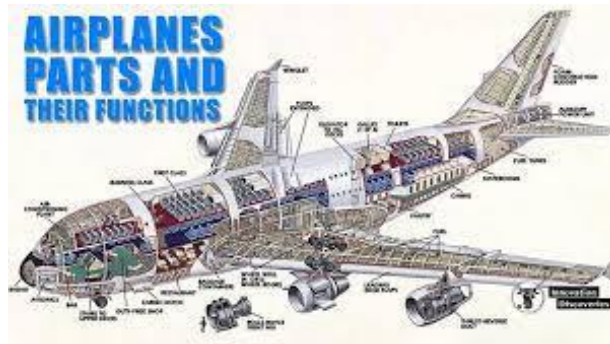
Air cargo can transport goods much more quickly than by sea or rail, domestically and internationally.

Types of goods could be technology ie. smartphones, tablets to medical samples, fresh produce or even large, heavy oil and gas equipment, sometime aircraft spare parts.

Cargo Flights | Air Freight

เครื่องบินที่ใช้ในการขนส่งสินค้าทางอากาศนั้น โดยทั่วไปจะมี 3 ประเภท ได้แก่

1. เครื่องบินโดยสาร (Passenger Flight)
2. เครื่องบินกึ่งโดยสาร
(Combi Flight หรือ Combination of Passenger & Main deck Loader)
3. เครื่องบินบรรทุกสินค้า (Charter Flight / Cargo Flight / Freighter)











WARNING
KEEP CLEAR
NO SMOKING
0-16 18 00
BY

SAFETY INSTRUCTIONS
1. Read the instructions carefully before using the equipment.
2. Do not use the equipment if you are under the influence of alcohol or drugs.
3. Do not use the equipment if you are injured or ill.
4. Do not use the equipment if you are not properly trained.
5. Do not use the equipment if you are not wearing the appropriate safety gear.
6. Do not use the equipment if you are not following the correct safety procedures.
7. Do not use the equipment if you are not following the correct maintenance procedures.
8. Do not use the equipment if you are not following the correct storage procedures.
9. Do not use the equipment if you are not following the correct disposal procedures.
10. Do not use the equipment if you are not following the correct safety protocols.

PULL STRAP
TO LOCK
←

CARRIERS: AIRLINES CARGO

คู่แข่ง

1. ต้องดูว่าเส้นทางบินนั้น มีสายการบินใดบินบ้าง
2. มีการบินตรงหรือ **via**
3. ความถี่ในการบิน
4. รุ่นของเครื่องบินที่ใช้

CARRIERS: AIRLINES CARGO

ทำหน้าที่

1. รับสินค้าจาก **Freight Forwarder Agent** มาซึ่งที่
Terminal Cargo
2. X – Ray ทุก **Shipment**
3. **Booking Flight**
4. ออก **Air waybill**

Air Waybill (AWB): ใบตราขนส่งสินค้า

- AWB: Evidences the contract between the shipper and carrier
- Use of Air Waybill
 - For transportation of individual shipment.
 - For transportation of consolidated shipments.
- AWB: a non – negotiable document
- AWB: guide to carrier's staff in handling, dispatching and delivering the consignment.
- Limits on the carrier's liability for loss, damage, or delay of goods, including fragile or perishable goods.

Air Waybill (AWB): ใบตราขนส่งสินค้าทางอากาศ

เอกสารกำกับสินค้าโดยมีหลักฐานในการขนส่งสินค้าที่สร้างขึ้นในลักษณะของสัญญาการขนส่งสินค้าระหว่างผู้ส่งออกกับผู้ทำการขนส่งโดยมีผู้รับสินค้าเป็นบุคคลที่สามที่ทำให้สัญญาการขนส่งสมบูรณ์

สัญญานี้จะครอบคลุมตั้งแต่จุดรับมอบสินค้า ณ สนามบินต้นทางจนถึงจุดส่งมอบสินค้าปลายทางของสินค้าทุกประเภท

Air Waybill แบ่งออกเป็น 2 ประเภท ได้แก่

1 Master Air Waybill คือ เอกสารการส่งสินค้าทางอากาศที่ออกโดยผู้ประกอบการขนส่ง ซึ่งเป็นตัวแทนรับผิดชอบต่อความเสี่ยงภัยของสินค้าระหว่างการขนส่ง ซึ่งจะออกหลังจากการชั่งน้ำหนักสินค้า การวัดขนาดของหีบห่อ และการ **X-ray** สินค้าที่คลังสินค้าเรียบร้อยแล้ว

2 House Air Waybill คือ เอกสารการขนส่งสินค้าทางอากาศที่ออกโดยบริษัทนายหน้าขาย **Freight** หรือเอเยนต์ที่รวมสินค้าของผู้ประกอบการหลายรายไว้ด้วยกัน แต่มีเพียง **Master AirWaybill 1 ฉบับ** ครอบคลุมการขนส่งเท่านั้น

Air Waybill (AWB): ใบตราขนส่งสินค้าทางอากาศ

AWB Form 1: Original 1 (For Issuing Carrier)

Origin: BANGKOK (BKK) | Destination: PARIS (CDG)

Shipper: CHARLES D/T 0930-02 FEB

Commodity: DIPLOMATIC MAIL NO. 1939332

No. of Pieces	Gross Weight	Rate Class	Charge	Total	Nature and Quantity of Goods
1	17.00	17	450	7650	DIPLOMATIC MAIL NO. 1939332

Charges: 17 (Weight) + 450 (Rate) = 467

Total: 7650

Signature of Issuing Carrier: [Signature]

217-90553536

AWB Form 2: Original 1 (For Issuing Carrier)

Shipper's Account Number: 217-9377 6841

Shipper: THAI AIRWAYS INTERNATIONAL

Consignee: SIAM KARGO LOGISTICS CO., LTD./BKK

Commodity: CONSOLIDATION SHIPMENTS AS PER CARGO MANIFEST ATTACHED

No. of Pieces	Gross Weight	Rate Class	Charge	Total	Nature and Quantity of Goods
32	149.00	K	99.00	14,751.00	DRIED FOOD, THAI SNACK, DIETARY SUPPLEMENT, COFFEE INSTANT, FACE CREAM, SOAP, INSTANT THAI NOODLE, SHOES, HAIR TREATMENT, THAI CHILLI PASTE, THAI DRIED FRUIT, THAI PICKLED FRUIT, THAI WICKER, THAI TEA, THAI SAUCE, THAI HERBS SHIRT (NO BRAND), SMART HAIR STRAIGHTENER, MOBILE PHONE (OPPO A15), LITHIUM ION BATTERIES

Charges: 149.00 (Weight) + 99.00 (Rate) = 248.00

Total: 14,751.00

Signature of Shipper: [Signature]

Signature of Issuing Carrier: [Signature]

217-9377 6841

AWB Form 3: Original 1 (For Issuing Carrier)

Shipper's Account Number: 217-9345 3124

Shipper: SIVA RNABHUMI AIRPORT

Consignee: THAI AIRWAYS INTERNATIONAL

Commodity: DRIED FOOD, THAI SNACK, DIETARY SUPPLEMENT, COFFEE INSTANT, FACE CREAM, SOAP, INSTANT THAI NOODLE, SHOES, HAIR TREATMENT, THAI CHILLI PASTE, THAI DRIED FRUIT, THAI PICKLED FRUIT, THAI WICKER, THAI TEA, THAI SAUCE, THAI HERBS SHIRT (NO BRAND), SMART HAIR STRAIGHTENER, MOBILE PHONE (OPPO A15), LITHIUM ION BATTERIES

No. of Pieces	Gross Weight	Rate Class	Charge	Total	Nature and Quantity of Goods
32	149.00	K	99.00	14,751.00	DRIED FOOD, THAI SNACK, DIETARY SUPPLEMENT, COFFEE INSTANT, FACE CREAM, SOAP, INSTANT THAI NOODLE, SHOES, HAIR TREATMENT, THAI CHILLI PASTE, THAI DRIED FRUIT, THAI PICKLED FRUIT, THAI WICKER, THAI TEA, THAI SAUCE, THAI HERBS SHIRT (NO BRAND), SMART HAIR STRAIGHTENER, MOBILE PHONE (OPPO A15), LITHIUM ION BATTERIES

Charges: 149.00 (Weight) + 99.00 (Rate) = 248.00

Total: 14,751.00

Signature of Shipper: [Signature]

Signature of Issuing Carrier: [Signature]

217-9345 3124

**AIR CRAFT MOVEMENT AT SBIA
MONDAY 06 FEB 2023**

FLT NO	REG	RPL	DEST	STD	CLOSE	BAY	FLT NO	REG	RPL	DEST	STD	CLOSE	BAY
WE 100	TXS	320	CNX	0630	} 0500		WE 209	TXR	320	HKT	1300	1130	NIL
WE 259	TXN	320	HDY	0635			WE 110	TXB	320	CNX	1330	1200	
WE 002	TXK	320	UTH	0650			WE 215	TXO	320	HKT	1355	} 1230	NIL
WE 020	TXL	320	UBP	0700	} 0530	WE 112	TXK	320	CNX	1410			
WE 040	TXU	320	KKC	0700			WE 044	TXL	320	KKC	1410		
WE 102	TXJ	320	CNX	0725			WE 164	TXU	320	CNX	1505	} 1330	
WE 241	TXQ	320	KBV	0735	} 0600	WE 283	TXN	320	HKT	1515			
WE 289	TXG	320	HKT	0740			WE 028	TXS	320	UBP	1555	1430	
WE 201	TXF	320	HKT	0800		} 0630	WE 217	TXL	320	HKT	1735	1600	
WE 130	TXM	320	CEI	0810			WE 008	TXR	320	UTH	1755	1630	
WE 251	TXP	320	URT	0905	0730		WE 221	TXK	320	HKT	1815		NIL
WE 285	TXO	320	HKT	0930	0800		WE 249	TXB	320	KBV	1825		
WE 104	TXK	320	CNX	1010	} 0830		WE 267	TXH	320	HDY	1835	} 1700	
WE 042	TXL	320	KKC	1025			WE 136	TXT	320	CEI	1850		
WE 209	TXN	320	HKT	1100		0930	NIL	WE 211	TXF	320	HKT	1855	
WE 207	TXJ	320	HKT	1130	1000		WE 120	TXP	320	CNX	1905	} 1730	
WE 132	TXG	320	CEI	1225		WE 046	TXU	320	KKC	1925			
WE 004	TXM	320	UTH	1230	} 1100								
WE 263	TXF	320	HDY	1230									
WE 291	TXP	320	NAW	1250			NIL						

คู่มือที่เกี่ยวข้องในการทำงาน

1. The Air Cargo Tariff Manual - update ทุกปี
2. Rule
3. AIR-SEA GUIDE





Embargo

[im-'bär-(,)gō]

A trade restriction, typically adopted by a government, a group of countries, or an international organization as an economic sanction.



EMBARGO : Thai Cargo

สุนัขจมูกสั้น

- เมืองที่นำเข้าได้ เช่น SGN , HAN, SIN, HKG, KUL, PNH
- Carriage wide-body aircraft only

***สุนัขจมูกสั้น ขึ้นเครื่องได้ แต่ไฟล์บินต้องไม่เกิน 3 ชั่วโมง เพราะสุนัขจะหายใจไม่ทัน

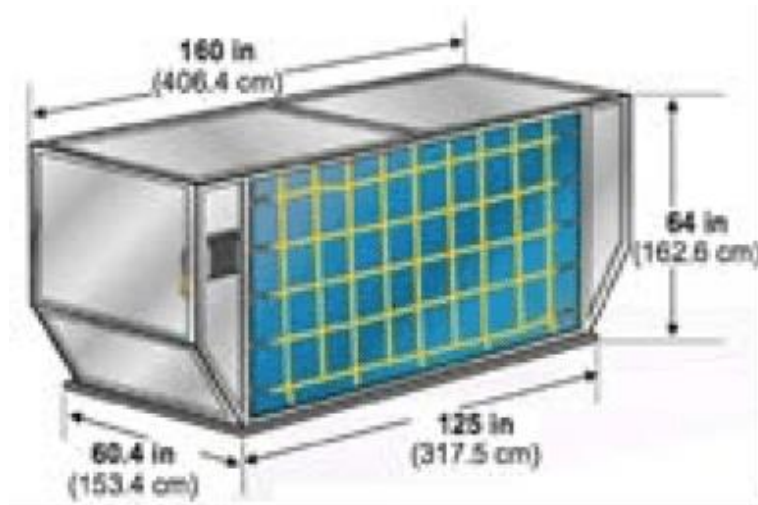
ULD : UNIT LOAD DEVICE

ULD หรือ **Unit Load Devices** เป็นอุปกรณ์ที่ใช้สำหรับบรรจุสินค้าขึ้นเครื่องบิน และถูกแบ่งออกเป็น 2 ประเภท คือ แผ่นจัดวางสินค้า (**Pallets**) และตู้บรรจุสินค้าหรือ คอนเทนเนอร์ (**Containers**)

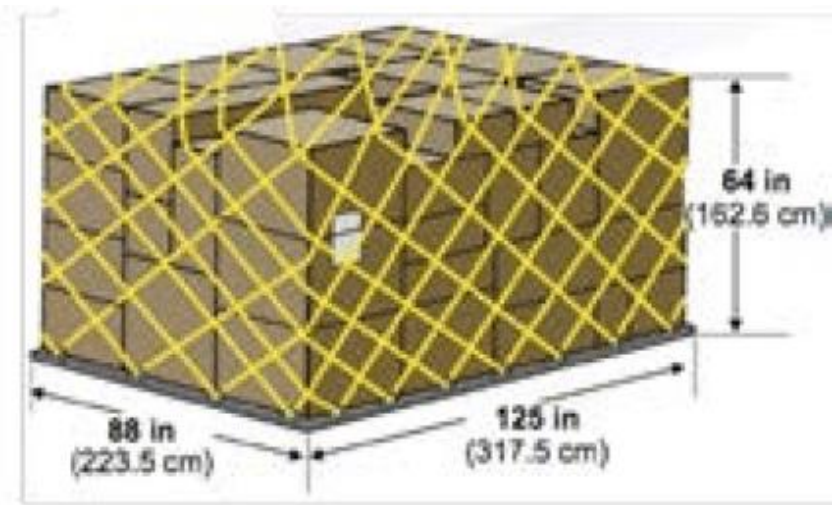
ULDs ต้องผ่านการรับรองมาตรฐาน (**Airworthiness and Certification**) น้ำหนักของ ULDs รวมกับสินค้าและกระเป๋ากายใน จะถูกนำมารวมกับน้ำหนักเฉลี่ยของผู้โดยสาร ส่งให้นักบินผ่านทาง **Loadsheet** เพื่อกำหนดค่าต่างๆ ในการ **Takeoff**

ULDs หรือ **Unit Load Devices** มีหลายรูปแบบ ซึ่งจะแตกต่างกันทั้งขนาด ปริมาตร รูปร่าง น้ำหนัก โครงสร้าง

ULD : UNIT LOAD DEVICE



**LD-6, ALF contoured container (IATA
ULD Code)**

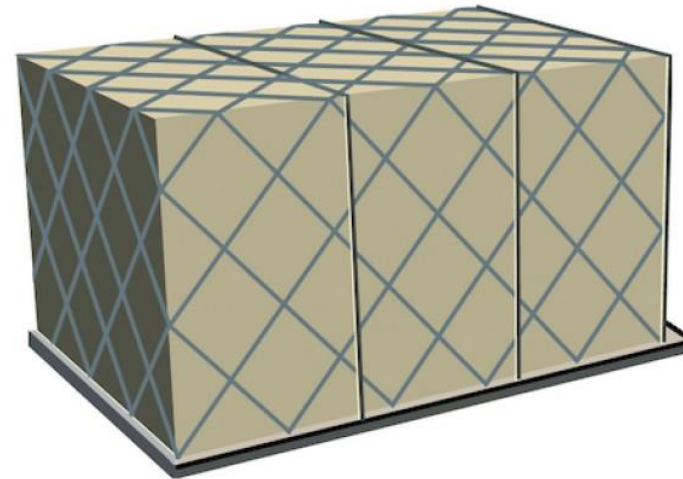


**LD-7, P1P flat pallet with net (IATA
ULD Code)**

ULD : UNIT LOAD DEVICE

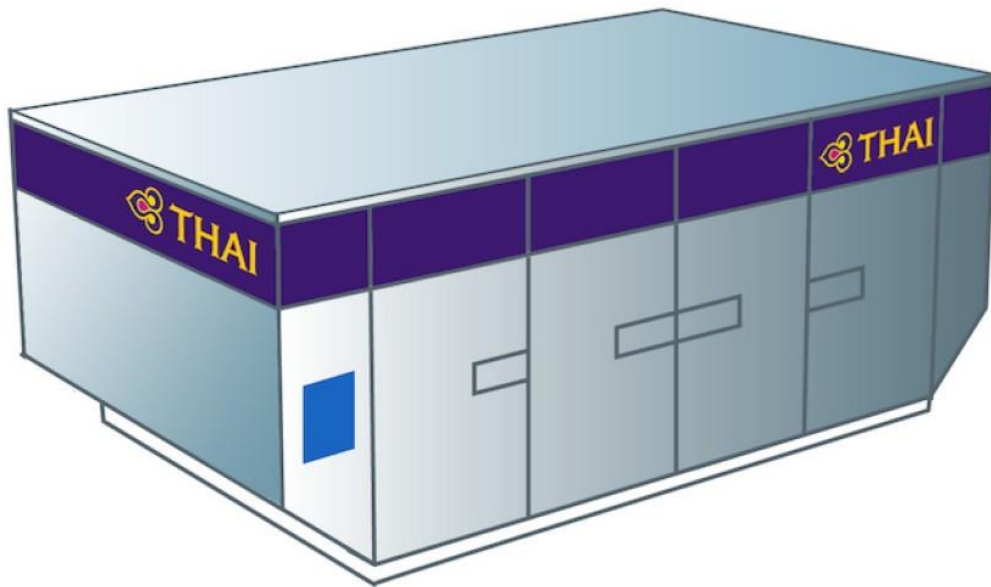


ULD : UNIT LOAD DEVICE



<https://www.thaicargo.com/en/network-facilities/3/unit-load-device>

ULD : UNIT LOAD DEVICE



<https://www.thaicargo.com/en/network-facilities/3/unit-load-device>

Unit Load Device Specifications

M-1H



M1H 66 in wide 20 Chained

Gate class: Type 2h

Description: Multi-deck upper contained container that is suitable with built-in handle straps.

Suitable for: 143, 147 CombiTTW carrier loading only

Maximum gross weight: 5,000 kg (11,023 lb)

Net weight: 570 kg (1256 lb)

AEBC volume: 212 m³ (7500 cu ft)

M-6



M16 66 in wide P14 20-ft 600 panel with net

Part numbers: P14, P15, P16, P17, P18, P19, P20, P21, and P22

Gate class: Type 1

Description: Interchangeable panels spaced all to 200 mm (78 7/8 in) high

Suitable for: 143, 147 Combi, TTW

Maximum gross weight: 8,200 kg (18,080 lb)
(1525.8 mm)

Net weight: 500 kg (1102 lb)

AEBC volume: 33.7 m³ (1200 cu ft)



กล่องใส

วัสดุกล่อง

THAI SMILE
VIETJET AIR

1

สินค้า
"กัญชาหรือกัญชา 2 ชั่วโมง
ทุกเที่ยวบิน"

สินค้าประเภท เครื่องมือแพทย์
(Medical Equipment)

สินค้า UNI - ไซนอยเบน
THIS SIDE UP!
นำมาติดทุกหีบห่อแล้ว

THAI SMILE
VIETJET AIR

WE - สายการบิน THAI Smile
ไม่รับขนส่งสินค้าประเภทกัญชาและ
กัญชาในทุกเที่ยวบิน จนกว่าจะมีการ
เปลี่ยนแปลง
05กค.65

ไม่รับขนส่งสินค้าอันตราย
(DGR)
1. ยูธราณี (UTH)
2. ยูเอชบี (UBP)
3. ซีอี (CEI)
4. เคบีวี (KBV)

ส่งสินค้าที่มี DRY ICE
เป็นองค์ประกอบ
THAI CARGO

กรุณาแจ้งเจ้าหน้าที่ทุกครั้ง
THAI CARGO

สินค้าประเภทอาหารสด
และสินค้าที่มีน้ำเป็นองค์ประกอบ
ให้แจ้งเจ้าหน้าที่ก่อนการขึ้นเครื่องเท่านั้น
จำกัดน้ำหนักสำหรับภาชนะส่งอาหารสด
1 กิโลกรัม
บรรจุได้ไม่เกิน 20 กิโลกรัม







217 | BKK | 70830653

ORIGINAL

217 - 70830653

Shipper's Name and Address
 บริษัท ทรูเน็ท แอวiation โปรดักส์ จำกัด
 100 ถนนมิตรภาพ แขวงพญาไท
 เขตราชเทวี กรุงเทพฯ 10520 , TAX ID.0105527038419
 (สำนักงานใหญ่)

Shipper's Account Number
 Not negotiable
Air Waybill
 Issued by
 THAI AIRWAYS INTERNATIONAL
 PUBLIC COMPANY LTD.
 89 VIBHAVADI RUNGSIT ROAD
 THAILAND

Consignee's Name and Address
 คุณ นันทิมาภรณ์ อารม
 เชียงราย
 โทร.084-809-2887,**** ลอด 12.25 - 13.50 ****

Consignee's Account Number

Issuing Carrier's Agent Name and City
 BKKFY-E ACCEPTANCE

Accounting Information

Agent's IATA Code
 Account No. 3539601000

Airport of departure (Addr. of first Carrier) and requested Routing
 BANGKOK INTL

Routing and Destinations
 to by first Carrier to by to by
 CEI WE NVD NCV

Airport of Destination
 CHIANG RAI

For Carrier Use Only
 Flight /Date WE0132-06FEB Flight /Date

Amount of Insurance
 XXX

INSURANCE - If carrier offers insurance, and such insurance is requested in accordance with conditions thereof, indicate amount to be insured in figures in box marked "Amount of Insurance".

Handling Information
 SCI

No. of Pieces SCP	Gross Weight	Kg/lb	Rate Class Commodity Item No.	Chargeable Weight	Rate /Charge	Total	Nature and Quantity of Goods (incl. Dimensions Volume)
1	4	K AM		4	120	120	GARMENT
1	4					120	.0001 CM

Prepaid 120 Weight Charge Collect
 Other Charges TGC 60 MYC 4 BIC 20

Valuation Charge
 Tax

Total other Charges Due Agent
 Total other Charges Due Carrier
 84

Total Prepaid 204 Total Collect
 Signature of Shipper or his Agent
 ID.1100600066930

Currency Conversion Rates THB 1 cc charges in Dest. Currency
 06-FEB-2023 10:25 BANGKOK SP. 091-8802424

For Carriers Use only at Destination Charges at Destination
 Executed on (Date) at (Place) Signature of Issuing Carrier or its Agent
 Total Collect Charges 217 - 70830653

ORIGINAL





ข้อจำกัดการรับ-ส่งสินค้า

ชั้นเครื่องของสายการบินไทยสมายล์ภายในประเทศ

ชนิดสินค้า 1 ชั้น

- น้ำหนัก ไม่เกิน 50 KG./PCs
- ความกว้าง ไม่เกิน 170 CM.
- ความยาว ไม่เกิน 200 CM.
- ความสูง ไม่เกิน 100 CM.

สินค้าที่เป็นแท่งยาว

ท่อ PVC
แท่งเหล็ก
หัวเจาะน้ำมัน
ยาวไม่เกิน
5 เมตร

สำหรับสินค้าที่ไม่สามารถแยกชิ้นส่วนได้ เช่น
Spare Parts Electronics Equip

หากสินค้าเป็นของชิ้นเล็กมากๆ เช่น
กุญแจรถ ขนาดกล่องต้องเท่าหรือประมาณ
กระดาษ A4

เอกสารชิ้นเล็ก เช่น
หนังสือเดินทางต้องใส่
ซองกระดาษ A4 เท่านั้น

กล่องโฟม

- ความกว้าง ไม่เกิน 30 CM.
- ความยาว ไม่เกิน 60 CM.
- ความสูง ไม่เกิน 45 CM.

สินค้าตอกกล่องไม่ควรหนักเกิน 20KG.
เช่น เสื้อผ้า อาหารสด พันธุ์สัตว์น้ำ

ไม่รับสินค้าประเภท สัตว์เลี้ยงทุก
ชนิด เช่น สุนัข แมว



ยกเว้น สัตว์น้ำ เช่น ปลาสวยงาม
พันธุ์ปลา กุ้งสวยงาม

ไม่รับส่งสินค้าที่เป็น
อาวุธทุกประเภท
เช่น ปืน กระสุน มีด
ในทุกสนามบิน

ลูกค้าจะต้องแพ็คสินค้ามาเอง
เราไม่มีบริการแพ็คสินค้าให้



ส่งสินค้าก่อนเที่ยวบินออก 2 ชั่วโมง



บริษัท เนอวาซิส จำกัด

77 ซ.นครปฐมกิม 2 ถนนพรราม 9 แขวงหัวขวาง เขตหัวขวาง กรุงเทพมหานคร 10310
โทร 02-115-6825 แฟกซ์ 02-115-6827
Service Line: +66 91 751 8999
Email: service@nirvaxis.com

วันที่ 19 กุมภาพันธ์ 2566

หนังสือขอยกเว้นการตรวจตัวอย่างด้วยเครื่อง X-ray

บริษัท เนอวาซิส จำกัด มีความประสงค์ที่จะจัดส่งไปรษณีย์ภัณฑ์ เพื่อใช้ในการแพทย์ภายใต้ความดูแลของแพทย์เท่านั้น
ในการนี้ทางบริษัท เนอวาซิส จำกัด ขอรับรองว่าบรรจุภัณฑ์นี้ประกอบด้วยไปรษณีย์ภัณฑ์ผ่านกระบวนการตรวจสอบจากห้องปฏิบัติการแล้วว่าปราศจากการติดเชื้อ และสารที่ก่อให้เกิดอันตรายในมนุษย์ เพื่อรักษาคุณภาพของสินค้าที่อยู่ภายในบรรจุภัณฑ์จึงไม่สามารถผ่านการตรวจเช็คด้วยเครื่อง X-ray หรืออุปกรณ์ที่คล้ายคลึง

ขอแสดงความนับถือ

Signature

นายจตุรงค์ ใจเที่ยง
ผู้จัดการผลิตภัณฑ์
บริษัท เนอวาซิส จำกัด



Consignment Security Declaration

1.ประเภทหน่วยงาน (ระบุ) (Regulated Entity Category and Identifier) <input type="checkbox"/> Aircraft operator..... <input type="checkbox"/> Regulated Agent..... <input type="checkbox"/> Regulated Postal Authority..... <input type="checkbox"/> Airport Operator..... <input type="checkbox"/> Known Consignor.....	2.เลขที่ใบกำกับสินค้าทางอากาศ (Unique Consignment Identifier) 70845563 <input type="checkbox"/> AWB/Master No.(s)..... <input type="checkbox"/> AWB/House No.(s).....
---	---

3.รายละเอียดของสินค้า (Contents of Consignment)
 Consolidation *Subst*

4.รหัสต้นทาง (Origin) <i>BKK</i>	5.รหัสปลายทาง (Destination) <i>CNX</i>	6.รหัสจุดเปลี่ยนผ่านลำ (ในกรณีที่มีการ) (transfer/Transit points) (if known)
-------------------------------------	---	---

7.สถานภาพการรักษาความปลอดภัย (Security Status) <input type="checkbox"/> PAX aircraft (SPX) <input type="checkbox"/> Cargo aircraft only (SCO) <input type="checkbox"/> PAX or Cargo aircraft only, in accordance with high risk requirement (SHR)	8.เหตุผลการออกสถานะการรักษาความปลอดภัย (Reason for issuing the security Status) 8.ได้รับจาก (Received from) <input checked="" type="checkbox"/> ID Persons No. <i>31005073057886</i> <input type="checkbox"/> RA <input type="checkbox"/> RPA <input type="checkbox"/> KC <input type="checkbox"/> Other	9.วิธีการตรวจค้น (Screening Method) <input type="checkbox"/> Physical/Hand Search <input type="checkbox"/> X-ray screening <input checked="" type="checkbox"/> Visual Check <input type="checkbox"/> Explosive Trace Detection (ETD) <input type="checkbox"/> Visual Check	10.การได้รับการยกเว้นการตรวจค้น (Exemption from Screening)
--	--	---	--

11.วิธีการตรวจค้นอื่นๆ (ถ้ามี) (Other Screening Method(s), if applicable)

12.ผู้บันทึกสถานภาพด้านการรักษาความปลอดภัย (Security Status Issued by) ชื่อและพนักงานตรวจสอบสินค้าและไปรษณีย์ภัณฑ์ (Certified Cargo and mail Screener's name and card number) หรือในกรณีที่เป็นผู้ส่งหรือตัวแทน ให้ลงนามโดยผู้มีหน้าที่ในการรับรองสถานะการรักษาความปลอดภัยสินค้าที่ได้รับมอบหมายจากบริษัท (The security status of Known Consignor must be issued by authorize person of a company) <i>ThawA C1099/rev</i>	13.วัน เดือน ปี ที่บันทึก (Security Status Issued on) วัน เดือน ปี (dd/mm/yyyy) เวลา (Time) <i>20-2-2023</i> <i>11:09</i>
--	---

14.ประเภทของหน่วยงานที่ขอรับการตรวจรักษาความปลอดภัยสินค้าและไปรษณีย์ภัณฑ์ (Regulated Entity Category of any regulated party who has accepted the security given to a consignment by another regulated party and Identifier)

15.ข้อมูลเพิ่มเติม (Additional Security Information)
สินค้าได้รับจาก X-ray โดยผู้รักษาความปลอดภัยของสายการบิน
หมายเหตุ: ผู้ใดปลอมเอกสาร เดิม หรือคัดลอกข้อความ ประทับตราปลอม ลงลายมือชื่อปลอม หรือรับรองเอกสารขึ้นเป็นเท็จต้องถูกดำเนินคดีตามกฎหมาย (Whoever fabricate a false document, or adds to, takes from or otherwise alters a genuine document by any means whatever, or puts a false seal or signature to a document or make the certification of false document shall be punished according to law.)

